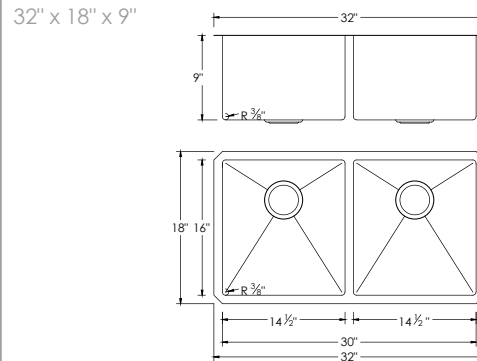




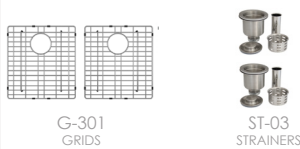
OPAL
S-701XN
GRAPHITE BLACK
DOUBLE BOWL KITCHEN SINK



DIMENSIONS



INCLUDED ACCESSORIES



RECOMMENDED ACCESSORIES



SURFACE FINISH

GRAPHITE BLACK

DRAIN HOLE SIZE

3 1/2"

CORNER PROFILE

R10
RADIUS 10mm

INSULATION

COATED + RUBBER PADS

BOWL DEPTH

9" DOUBLE BOWL

INSTALLATION OPTIONS

UNDERMOUNT

MATERIAL

Premium 16 gauge stainless steel with 18/10 chrome-nickel content. The 18% of chrome content provides durability, maximum protection against rust and a beautiful satin finish. The 10% of nickel content provides excellent strength and hardness.

SUS 304 16 GAUGE STAINLESS STEEL

PRODUCT DIMENSIONS

Overall Dimensions	32" x 18" x 9"
Internal Dimensions	30" x 16" x 9"
Left Basin	14 1/2" x 16" x 9"
Right Basin	14 1/2" x 16" x 9"
Drain Opening Size	3 1/2"

LUXURY BASKET STRAINERS

3 1/2"
1 1/2"

CABINET SIZE

32 1/2"

MINIMUM INTERNAL SIZE

GARBAGE DISPOSAL

Stylish® sinks have on standard 3 1/2" drain opening that can fit any garbage disposal unit. The sink structure is well designed to withstand any heavy garbage disposal unit.

WARRANTY

This product is covered by a limited lifetime warranty. Consult our website for complete details.

PRODUCT CARE

Rinse and dry your sink with a clean soft cloth, working with, not a cross, the grain. We recommend the use of a mild solution of water and vinegar to remove any mineral deposits that may have built up on your sink. Use mild non-abrasive liquid cream cleaners that do not contain chlorine, sodium hypochlorite or hydrochloric acid to help maintain the original appearance of your sink. Ensure that you thoroughly rinse your sink and wipe it dry. We recommend the use of a stainless steel grid that fits inside the bottom of the sink bowl and protect the sink from scratches.

CONÇU AU CANADA
DESIGNED IN CANADA

STANDARDS COMPLIANCE

cUPC certified
ISO 9001 certified

Products and specifications shown are subject to change without notice. Please contact our technical support at care@stylishkb.com for any further queries, replacement parts requests, etc. ©2021 Stylish® all right reserved.



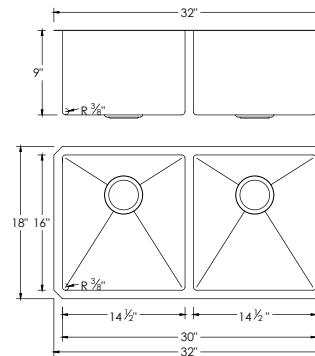
OPAL S-701XN

ÉVIER DE CUISINE À DOUBLE CUVE
NOIR GRAPHITE

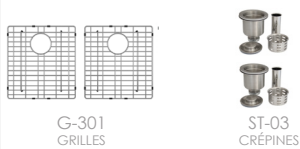


DIMENSIONS

32" x 18" x 9"



ACCESSOIRES INCLUS



G-301
GRILLES

ST-03
CRÉPINES

ACCESSOIRES RECOMMANDÉS



A-02
ÉGOUTTOIR

A-900BK
SÉCHOIR

A-904
PLANCHE À DÉCOUPER

A-907
GRANDE PLANCHE À DÉCOUPER

A-910
PLATEAU DE SERVICE

A-913
PLANCHE À DÉCOUPER

S-01N
DISTRIBUTEUR DE SAVON

FINITION DE LA SURFACE

NOIR
GRAPHITE

DIMENSION DE L'ORIFICE DU DRAIN



PROFILÉ D'ANGLE



RAYON 10mm

INSULATION

TAMPONS ENROBES
+
EN CAOUTCHOUC

PROFONDEUR DE LA CUVE



9"
DOUBLE
CUVE

OPTIONS D'INSTALLATION



ENCASTRÉ

MATÉRIEL

Acier inoxydable de première qualité de calibre 16 avec teneur en chrome-nickel 18/10. La teneur en chrome de 18 % assure une durabilité, une protection maximale contre la rouille et une belle finition satinée.

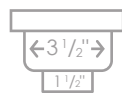
La teneur en nickel de 10 % offre une excellente solidité et résistance.



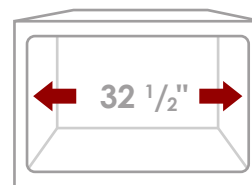
DIMENSIONS DU PRODUIT

Dimensions Hors Tout	32" x 18" x 9"
Dimensions Intérieures	30" x 16" x 9"
Cuve Gauche	14 1/2" x 16" x 9"
Cuve Droite	14 1/2" x 16" x 9"
Taille d'ouverture du Drain	3 1/2"

CRÉPINES DE LUXE



TAILLE DE L'ARMOIRE



TAILLE MINIMALE
DE CAISSON INTERNE

ÉLIMINATION DES DÉCHETS

Les éviers Stylish® spossèdent une ouverture de siphon de 3 1/2" pouvant s'adapter à n'importe quel dispositif d'élimination des déchets. La structure de l'évier est bien conçue pour apporter tous les dispositifs d'élimination des déchets.



GARANTIE

Ce produit est couvert par une garantie à vie limitée. Consultez notre site internet pour obtenir tous les détails.

ENTRETIEN

Rincez et séchez votre évier avec un chiffon doux et propre, en veillant à frotter dans le sens du grain. Nous recommandons l'utilisation d'un doux mélange d'eau et de vinaigre pour éliminer les dépôts de minéraux qui peuvent éventuellement s'accumuler sur votre évier.

Utilisez des crèmes nettoyantes liquides non abrasives qui ne contiennent pas de chlore, d'hypochlorite de sodium ou d'acide chlorhydrique pour aider à conserver l'aspect original de votre évier. Assurez-vous de bien rincer votre évier et de l'essuyer. Nous recommandons l'utilisation d'une grille en acier inoxydable qui s'insère au fond de l'évier et le protège des rayures.



NORMES CONFORMES

Certifié cUPC
Certifié ISO 9001

Stylish International Inc.

www.stylishkb.com

[stylish.international.inc](https://www.instagram.com/stylish.international.inc)

care@stylishkb.com

+1-855-789-5352